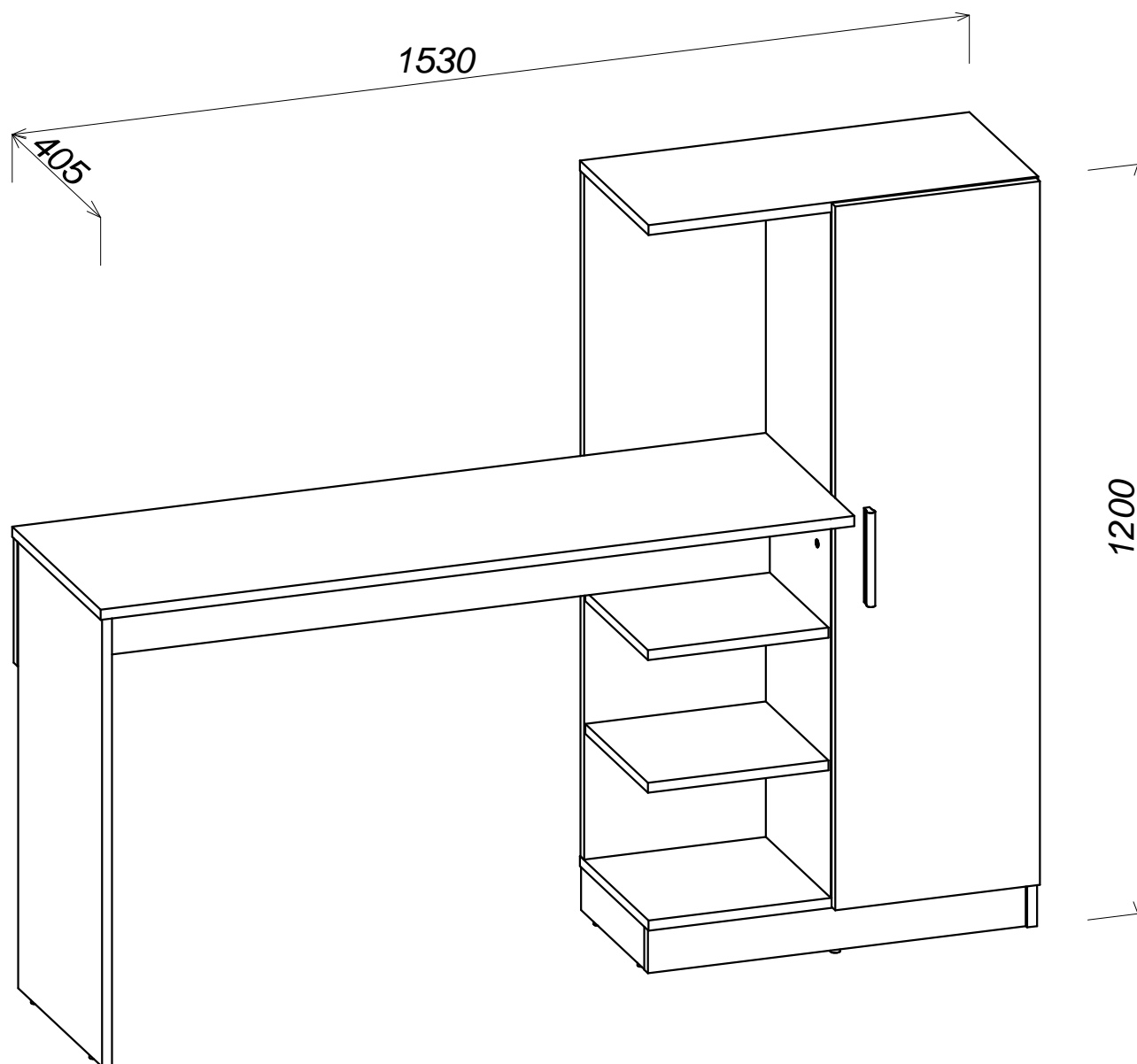
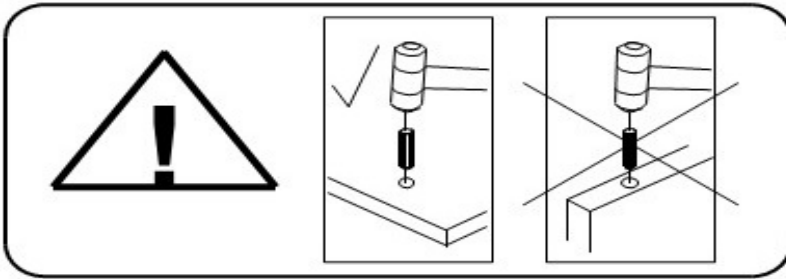
















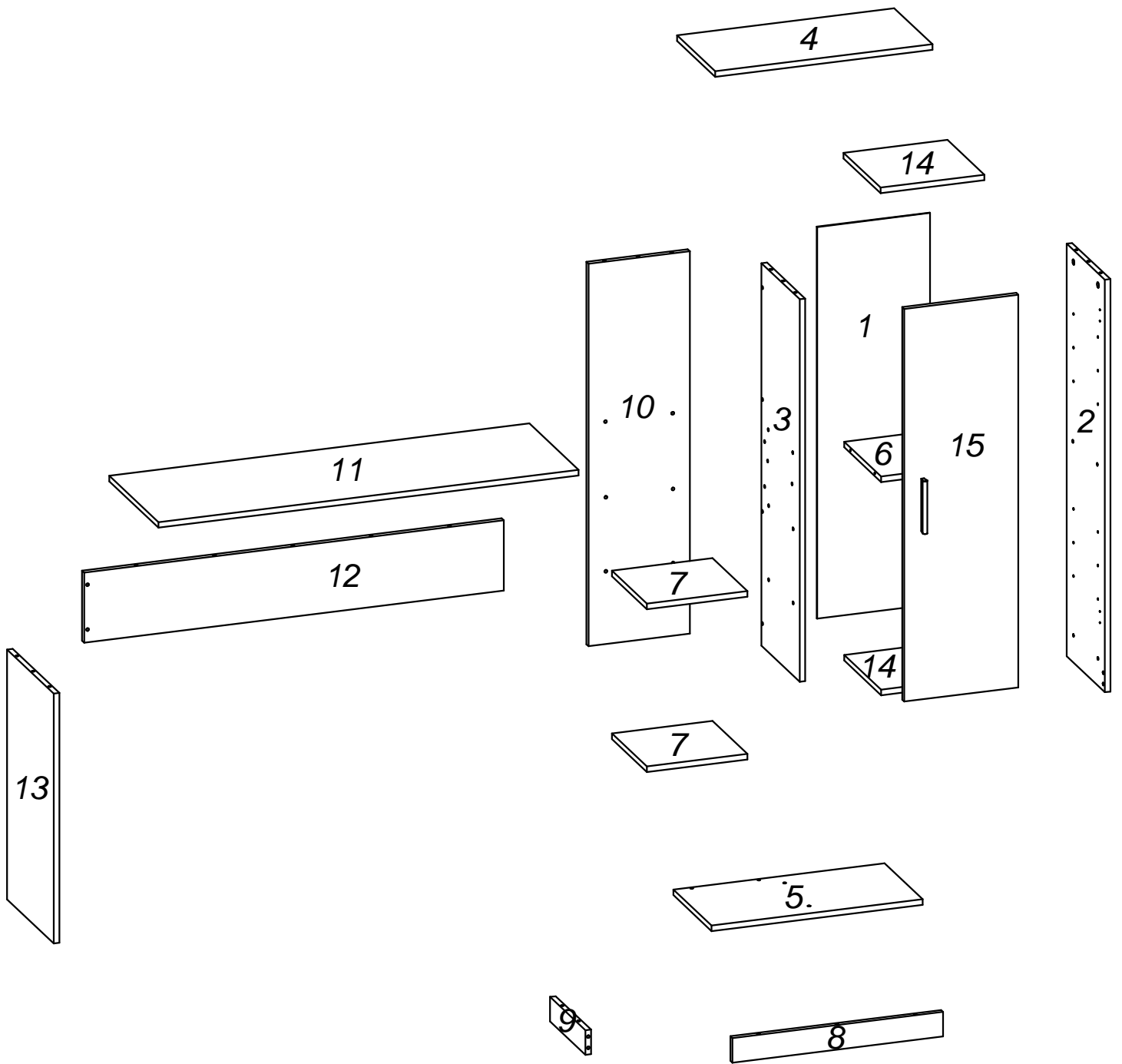
Бюро Назир



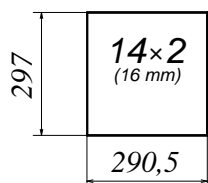
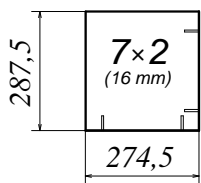
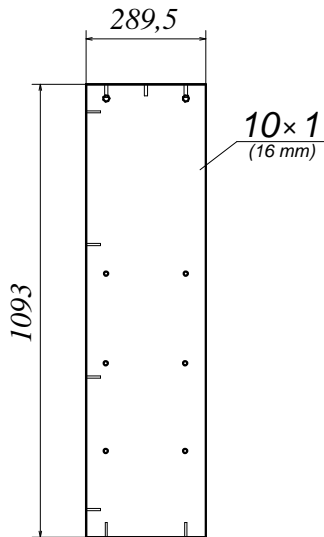
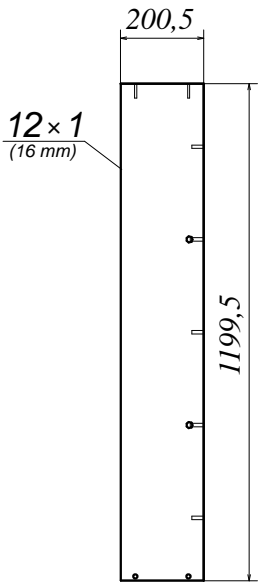
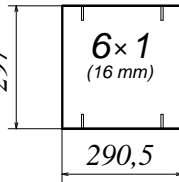
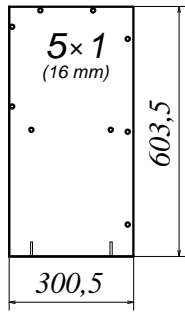
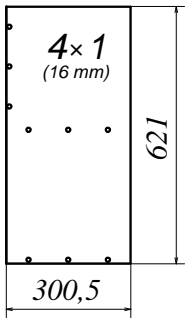
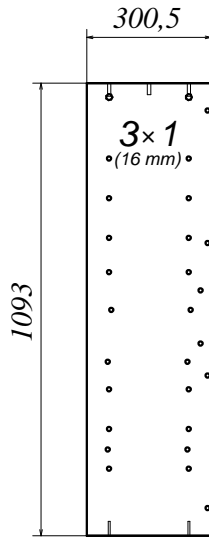
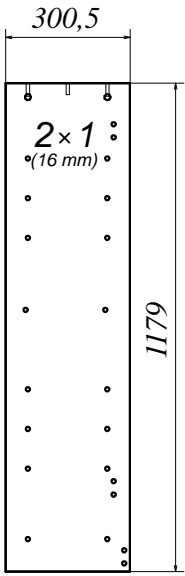




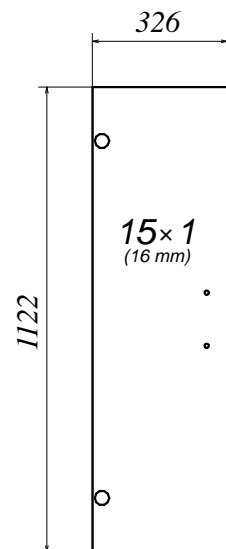
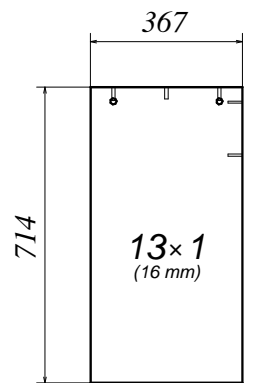
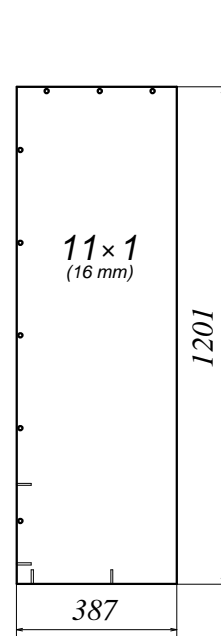
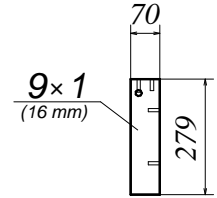
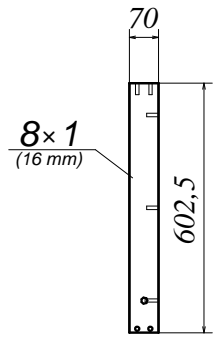
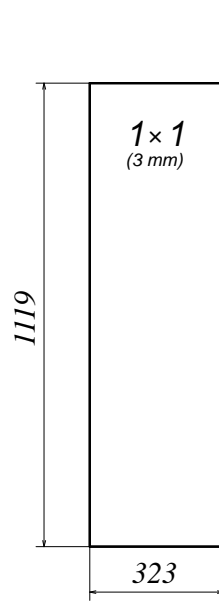
 $\varnothing 6,3 \times 50 \text{ mm}$ A1 x 30	 $\varnothing 12 \text{ mm}$ A2 x 30	 4 mm A3 x 1	 $\varnothing 15 \times 12 \text{ mm}$ B1 x 12	 $\varnothing 5 \times 44 \text{ mm}$ B2 x 12
 $\varnothing 20 \text{ mm}$ B3 x 12	 $\varnothing 4 \times 16 \text{ mm}$ D1 x 8	 $\varnothing 4 \times 30 \text{ mm}$ D2 x 2	 $\varnothing 1,6 \times 25 \text{ mm}$ F x 32	 $\varnothing 8 \times 36 \text{ mm}$ G x 14
 H x 1	 L x 8	 M x 2	 $\varnothing 15 \text{ mm}$ N x 7	



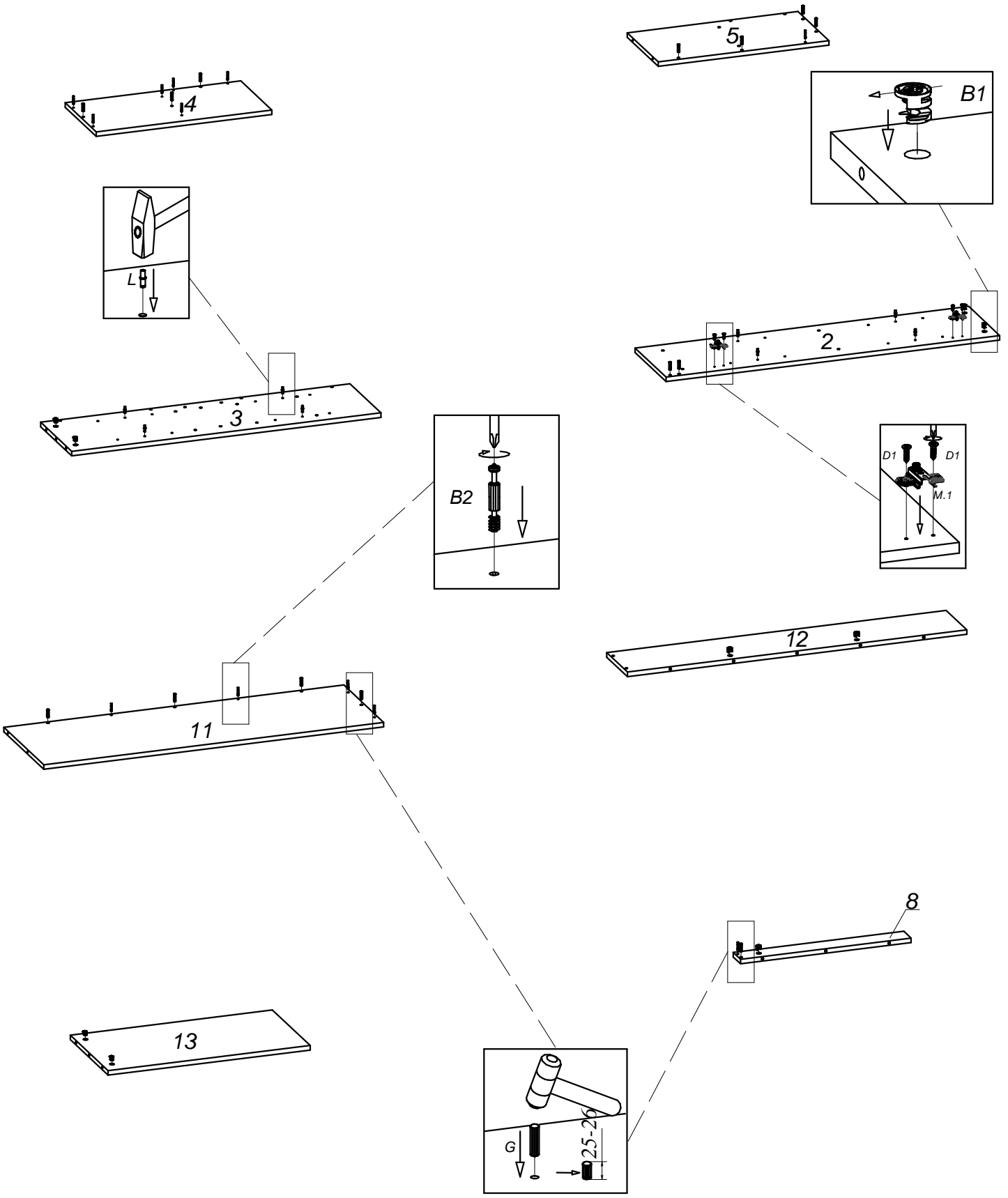
Box 1/2



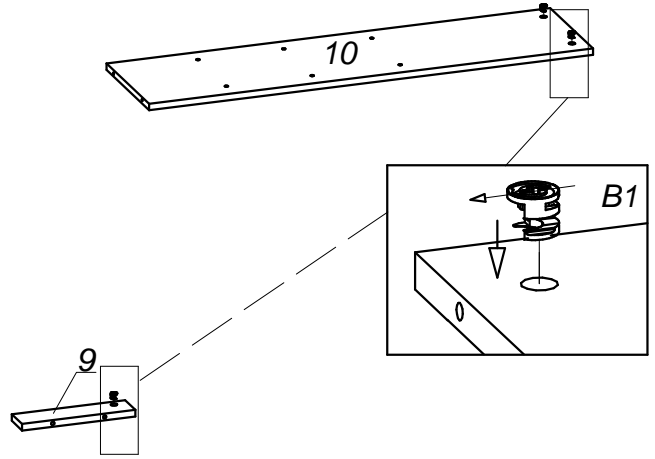
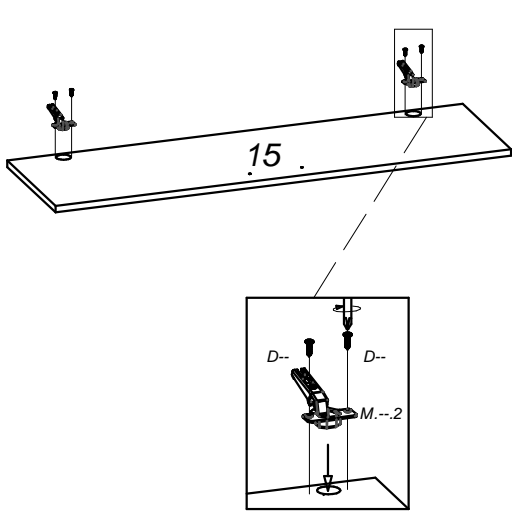
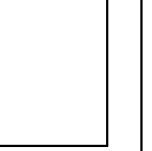
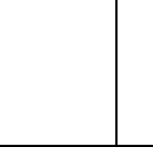
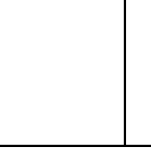
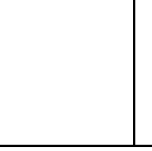
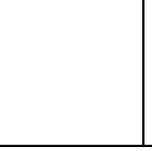
Box 2/2



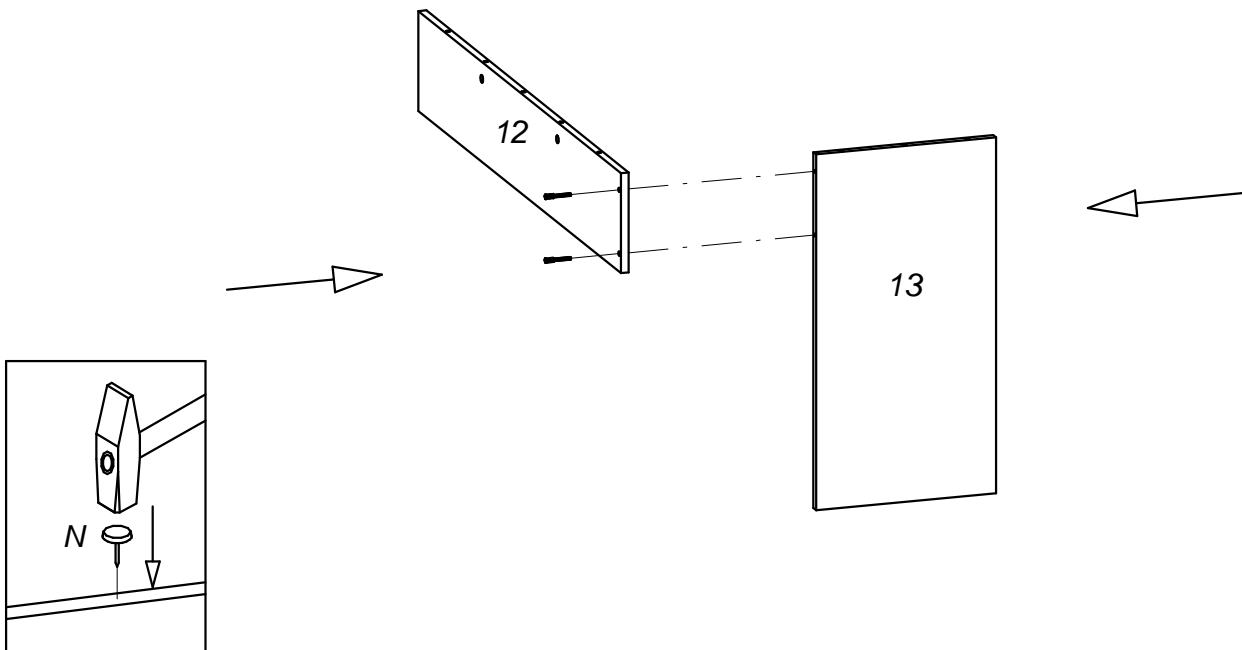
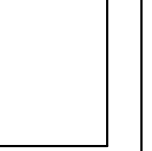
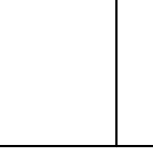
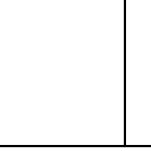
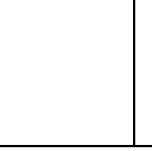
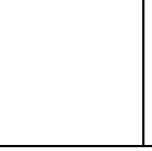
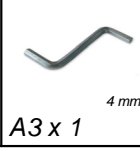
1



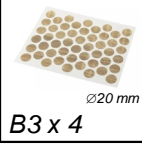
2



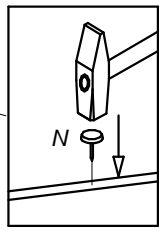
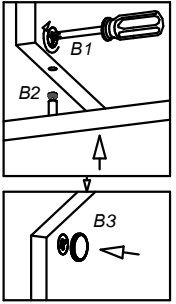
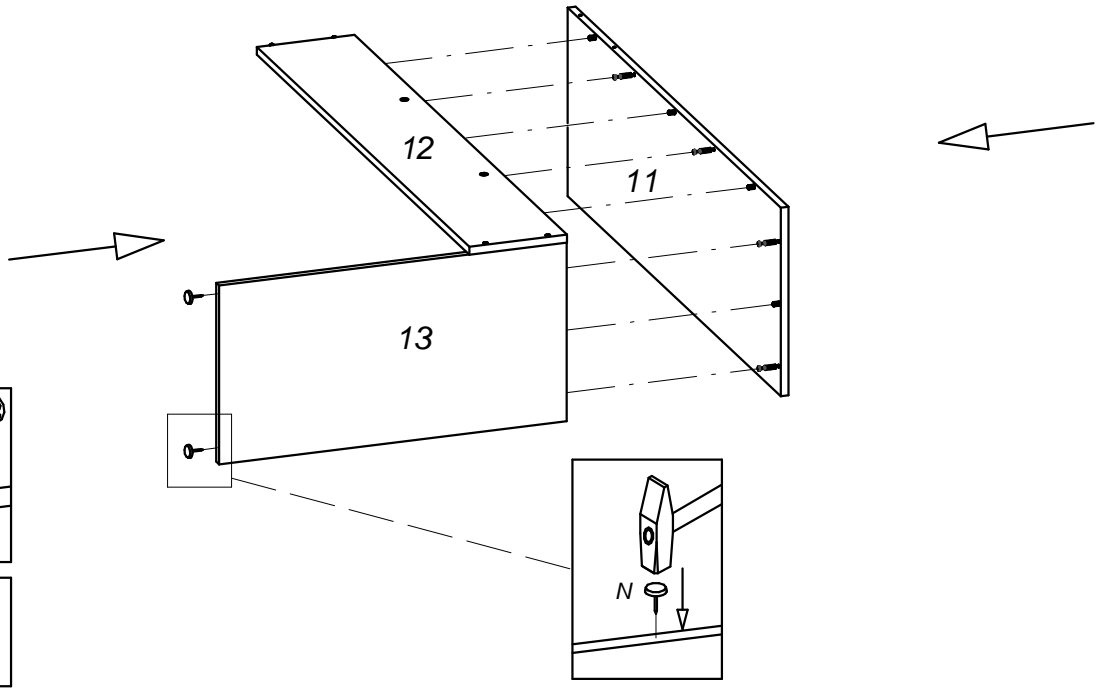
3



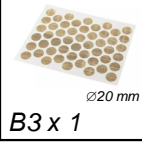
4



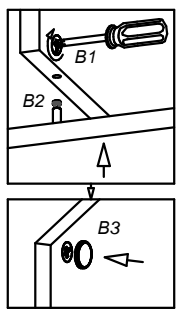
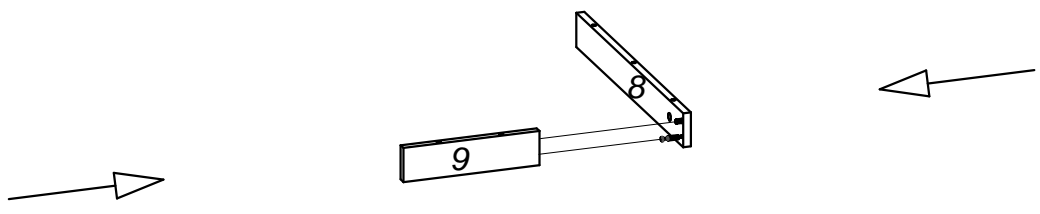
--	--	--	--	--	--	--	--	--	--



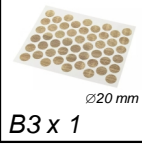
5



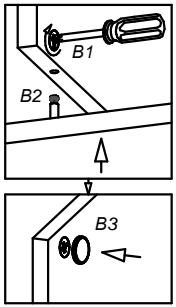
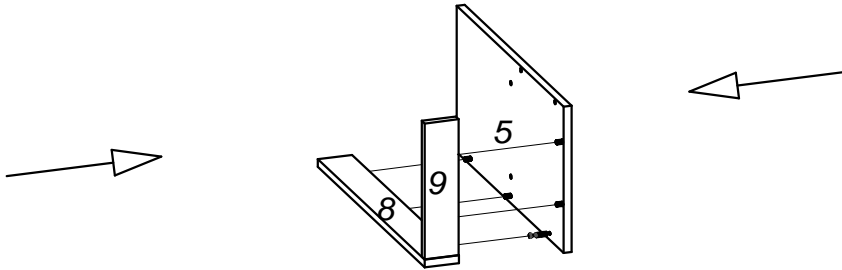
--	--	--	--	--	--	--	--	--	--



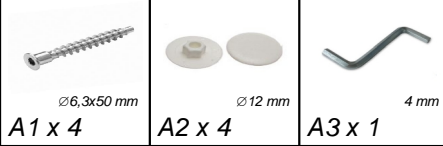
6



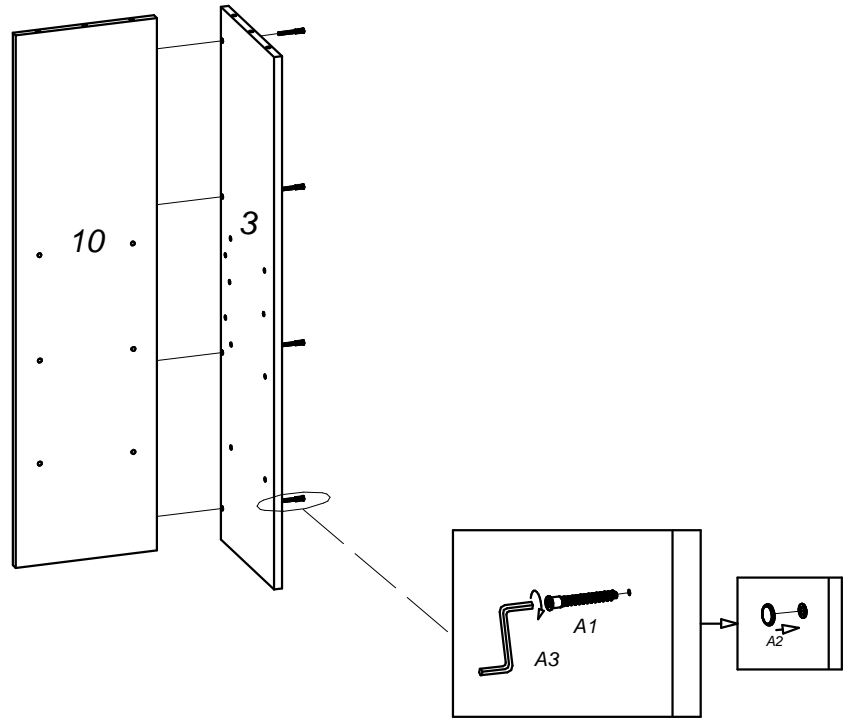
--	--	--	--	--	--	--	--	--	--




7

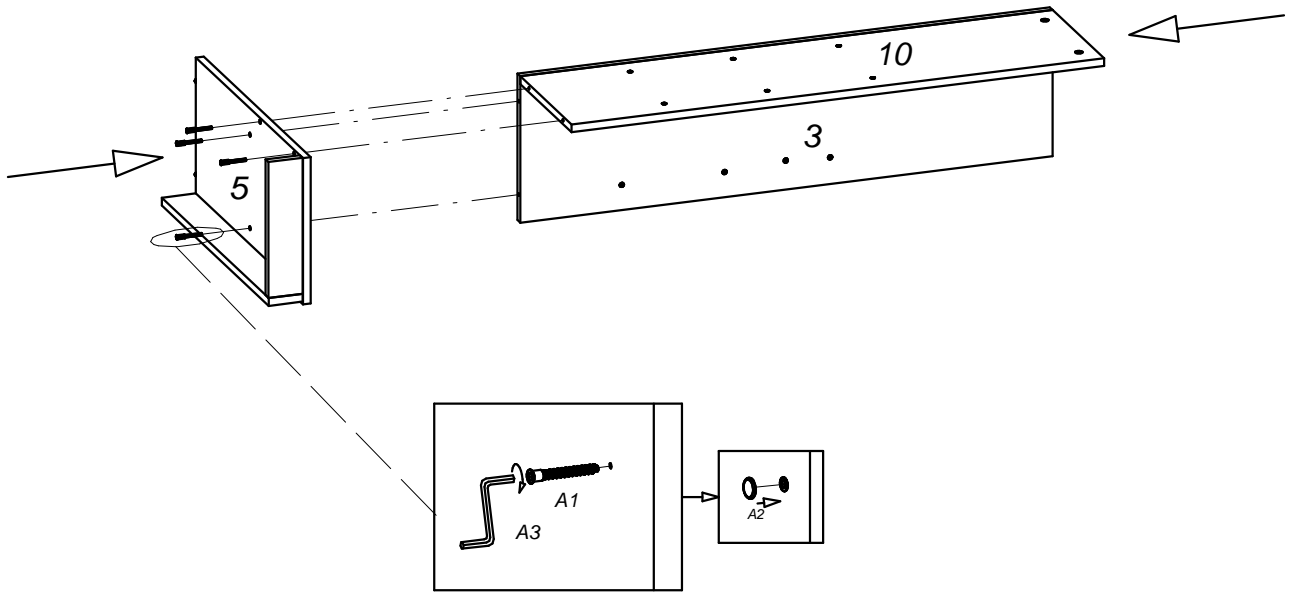


--	--	--	--	--	--	--	--	--	--






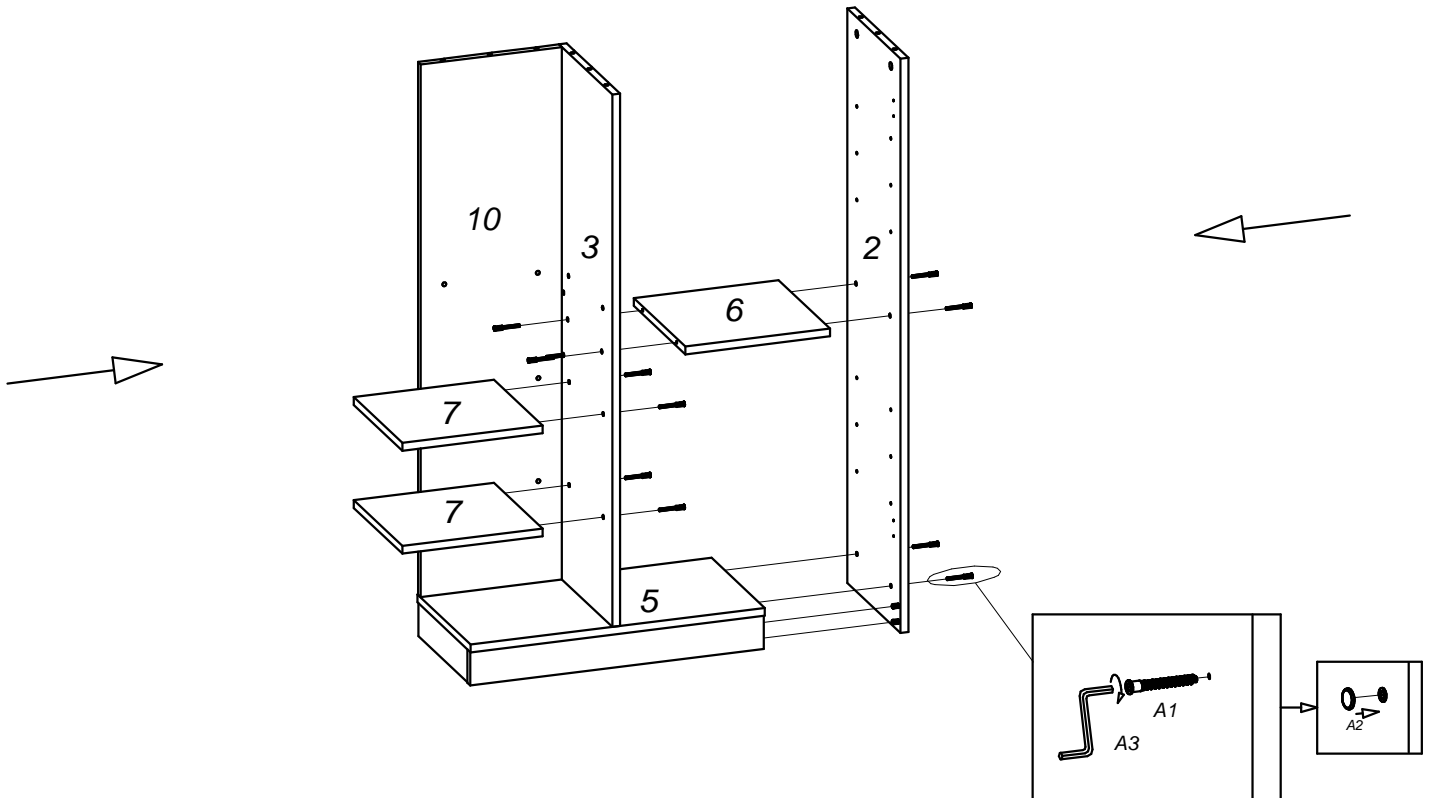
8

 ∅6,3x50 mm A1 x 4	 ∅12 mm A2 x 4	 4 mm A3 x 1							
--	--	--	--	--	--	--	--	--	--







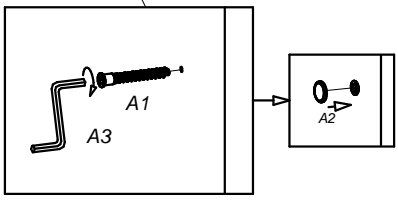
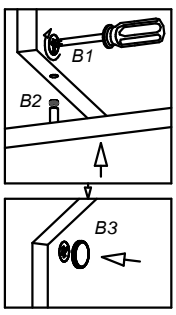
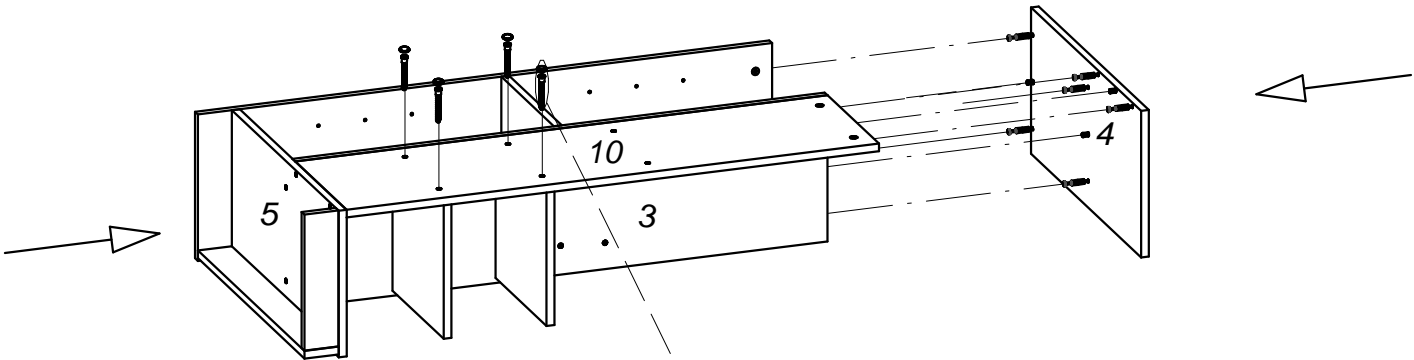
9

 ∅6,3x50 mm A1 x 10	 ∅12 mm A2 x 10	 4 mm A3 x 1							
--	--	---	--	--	--	--	--	--	--





10

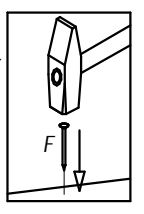
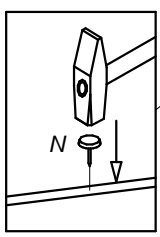
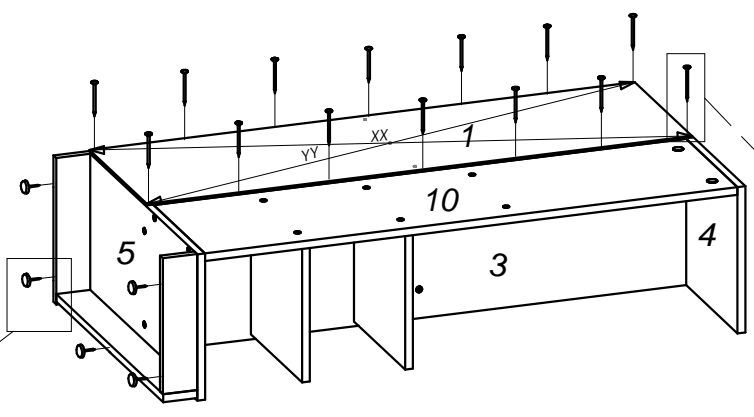
 ∅6,3x50 mm A1 x 4	 ∅12 mm A2 x 4	 4 mm A3 x 1	 ∅20 mm B3 x 6						
--	--	--	--	--	--	--	--	--	--



11

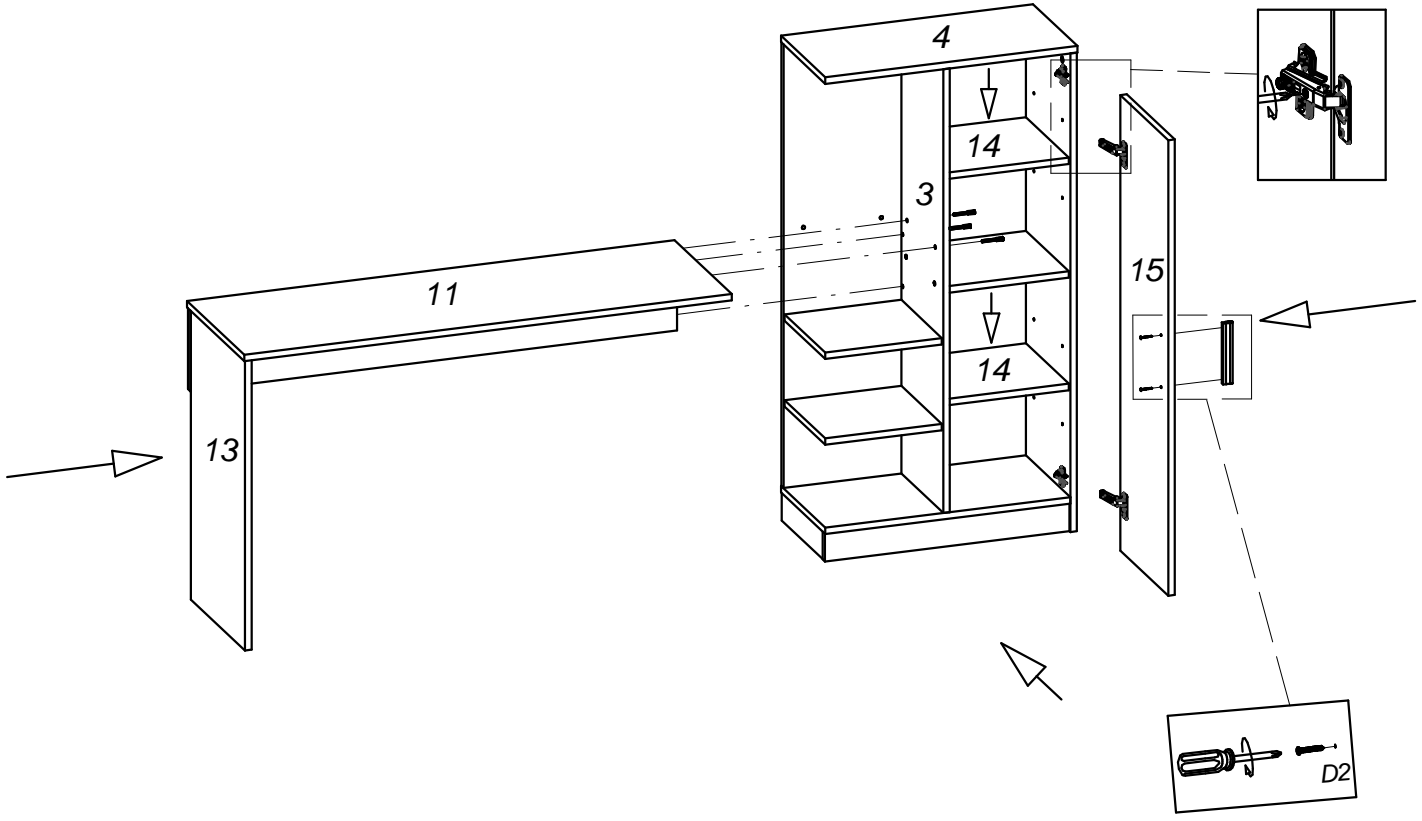
 ∅1,6x25 mm F x 32	 ∅15 mm N x 5								
---	--	--	--	--	--	--	--	--	--

$XX=YY=90^\circ$






12

 ∅6,3x50 mm A1 x 4	 ∅12 mm A2 x 4	 4 mm A3 x 1	 ∅4x30 mm D2 x 2	 H x 1					
--	--	--	--	---	--	--	--	--	--



13

 ∅6,3x50 mm A1 x 2	 ∅12 mm A2 x 2	 4 mm A3 x 1							
---	---	---	--	--	--	--	--	--	--

